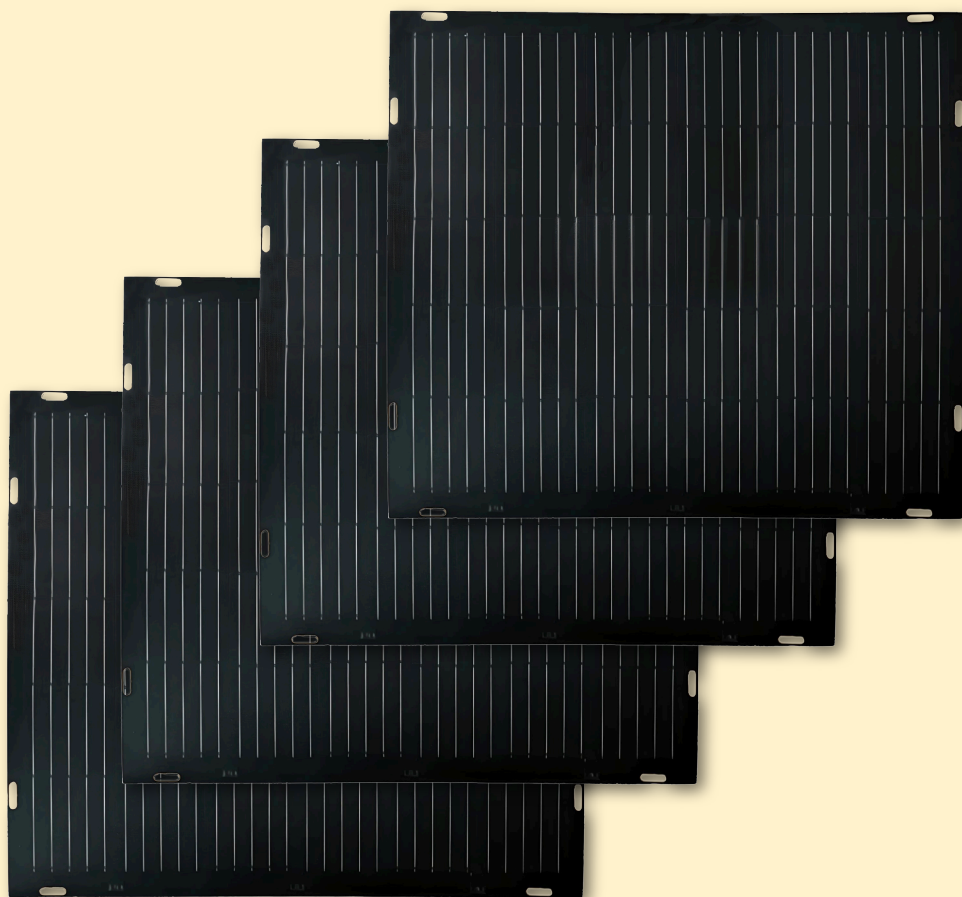


Montageanleitung

Für Climatos Smart
300W / 450W / 600W /
750W / 900W / 1200W



INHALTSVERZEICHNIS

I. VORWORT

II. EINFÜHRUNG UND SICHERHEITSHINWEISE








1. Vorbereitung
2. Sicherheitshinweise
3. Parallel- und Reihenschaltung



III. INSTALLATION UND MONTAGE

1. Anbringung der Paneele
2. Verbindung der Wechselrichter mit den Paneelen
3. Verbindung der Netzstecker mit dem Mikro-Wechselrichter
4. Einstecken vom Netzkabel in die Steckdose
5. Installieren der App & Überwachen der Stromproduktion
6. Upgrade des Wechselrichters auf 800 Watt

IV. APPENDIX: ERMITTLUNG DER LEISTUNGSRESERVE







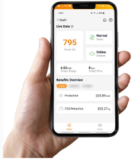
PACKLISTEN 300W, 450W, 600W

							
Mini-PV Set Climatos Smart 300W	Leicht- PV-Modul Flex M	Wechselrichter 600W	Modulmontageset (2 Edelstahlbinder, 8 Klettbinder, 4 PVC Binder)	Anschlusskabel für die Steckdose	Wechselrichter- halterung	Solarverlänger- ungskabel	App
Inhalt	2	1	2	1	1	2	1









							
Mini-PV Set Climatos Smart 450W	Leicht- PV-Modul Flex M	Wechselrichter 600W	Modulmontageset (2 Edelstahlbinder, 8 Klettbinder, 4 PVC Binder)	Anschlusskabel für die Steckdose	Wechselrichter- halterung	Solarverlänger- ungskabel	App
Inhalt	3	1	3	1	1	3	1

							
Mini-PV Set Climatos Smart 600 W	Leicht- PV-Modul Flex M	Wechselrichter 600W	Modulmontageset (2 Edelstahlbinder, 8 Klettbinder, 4 PVC Binder)	Anschlusskabel für die Steckdose	Wechselrichter- halterung	Solarverlänger- ungskabel	App
Inhalt	4	1	4	1	1	4	1

PACKLISTEN 750W & 900W & 1200 W

							
Mini-PV Set Climatos Smart 750W	Leicht-PV-Modul Flex M	Wechselrichter 600W	Modulmontageset (2 Edelstahlbinder, 8 Klettbinder, 4 PVC Binder)	Anschlusskabel für die Steckdose	Wechselrichterhalterung	Solarverlängerungskabel	App
Inhalt	5	1	5	1	1	5	1

								
Mini-PV Set Climatos Smart 900W	Leicht-PV-Modul Flex M	Wechselrichter 600W	Modulmontageset (2 Edelstahlbinder, 8 Klettbinder, 4 PVC Binder)	Anschlusskabel für die Steckdose	Wechselrichterhalterung	Solarverlängerungskabel	App	Y-Kabel-Set
Inhalt	6	1	6	1	1	6	1	1

								
Mini-PV Set Climatos Smart 1200W	Leicht-PV-Modul Flex M	Wechselrichter 600W	Modulmontageset (2 Edelstahlbinder, 8 Klettbinder, 4 PVC Binder)	Anschlusskabel für die Steckdose	Wechselrichterhalterung	Solarverlängerungskabel	App	Y-Kabel-Set
Inhalt	8	1	8	1	1	8	1	2

I. VORWORT

Herzlichen Glückwunsch zur Wahl eines Climatos-Produkts und zum ersten Schritt auf dem Weg zu einer grüneren Zukunft! 🚀☀️

Wir teilen Deine Leidenschaft für Nachhaltigkeit und freuen uns, dass Du Dich uns anschließt, um gemeinsam die Vision einer sauberen Umwelt Wirklichkeit werden zu lassen.

Bei Climatos ist es unsere Mission, eine aktive Rolle im Energieumbruch zu spielen. Unsere innovativen Produkte sind darauf ausgelegt, die Sonnenkraft unmittelbar nutzbar zu machen und somit einen positiven Beitrag zu Deiner persönlichen Umweltbilanz zu leisten. Nimm Dir bitte einen Moment Zeit, um unsere Installationsanleitung gründlich durchzugehen und entdecke den idealen Standort für Dein Solarmodul – denn bei der Energieerzeugung kommt es auf jedes einzelne Watt an. 🔋

Für Rückfragen stehen wir Dir jederzeit zur Verfügung. Schicke uns einfach eine E-Mail an support@climatos.co. Als aufstrebendes Unternehmen sind wir auf Deine Rückmeldung angewiesen; sei es Lob, Kritik oder Anregungen.

Viel Spaß beim Aufbauen & Strom produzieren 🌑

II. EINFÜHRUNG UND SICHERHEITSHINWEISE

1. VORBEREITUNG

- Finde den Bereich mit der meisten Sonneneinstrahlung
- Überprüfe die Steckdose & die Verbindungsmöglichkeiten

2. SICHERHEITSHINWEISE

Bitte lies diese Anleitung vor Beginn der Montagearbeiten sorgfältig durch. Schäden, die durch unsachgemäße Handhabung entstehen, entfallen aus jeglichen Haftungs- und Gewährleistungsansprüchen. Bewahre die Montageanleitung für späteres Nachschlagen auf.

Diese Anleitung beschreibt die Installation und den Betrieb einer, über den Endstromkreis eines Haushalts angeschlossenen, netzgekoppelten Stecker-Solaranlage.

Die Climatos-Solaranlage ist als eigenständige Stecker-Solaranlage konzipiert. Sie speist die selbst erzeugte Energie mit bis zu 300W, 450W, 600W, 750W, 900W bzw. 1200W mit Hilfe des mitgelieferten Micro-Wechselrichters in den Endstromkreis des angeschlossenen Haushalts ein. Dieses Gerät ist nicht dafür bestimmt, durch Personen (einschließlich Kinder) mit eingeschränkten physischen, sensorischen oder geistigen Fähigkeiten oder mangelnder Erfahrung und/oder mangelndem Wissen benutzt zu werden, es sei denn, sie werden durch eine für ihre Sicherheit zuständige Person beaufsichtigt oder erhalten von ihr Anweisungen, wie das Gerät zu bedienen ist. Kinder müssen beaufsichtigt werden, um sicherzustellen, dass sie nicht mit dem Gerät spielen.

Der EZ1 Mikrowechselrichter ist in einem robusten Aluminiumgehäuse verbaut und sehr gut gegen äußere Einflüsse geschützt. Die Zertifizierung IP67 garantiert vollständigen Staubschutz sowie Schutz gegen zeitweiliges Untertauchen. Der Einsatz auf dem Balkon bei Wind und Wetter ist für den EZ1 somit kein Problem.

II. EINFÜHRUNG UND SICHERHEITSHINWEISE

Die Komponenten wurden unter Berücksichtigung hoher Qualitäts- und Sicherheitsanforderungen produziert. Von der Gewährleistung und Haftung der Climatos GmbH ausgeschlossen sind jedoch Personen und Sachschäden, die zum Beispiel auf eine oder mehrere der folgenden Ursachen zurückzuführen sind:

- Nichtbeachtung dieser Aufbau- und Montageanweisung
- unsachgemäße Montage, Inbetriebnahme, Wartung und Bedienung
- unsachgemäß durchgeführte Reparaturen und Transporte, eigenmächtig durchgeführte bauliche Veränderungen am Systembausatz
- alle Schäden, die durch Weiterbenutzung des Systembausatzes, trotz eines offensichtlichen Mangels, entstanden sind
- keine Verwendung von Originalersatzteilen und Originalzubehör, nicht bestimmungsgemäße Verwendung des Systembausatzes, höhere Gewalt

Der sichere und einwandfreie Betrieb des Gerätes setzt einen sachgemäßen Transport, Lagerung, Aufstellung, Montage und sachgerechte Bedienung voraus. Überprüfe vor der Installation alle Komponenten auf eventuelle Transport- oder Handhabungsschäden. Sollten äußerliche Schäden vorhanden sein, schließe die Anlage nicht an. Bei der Installation und dem Betrieb der Stecker-Solaranlage sind die nationalen Rechtsvorschriften und die Anschlussbedingungen des Netzbetreibers zu beachten. Insbesondere die DIN VDE V 0100-551-1 (VDE V 0100-551-1), VDE AR-N 4105:2018-11, DIN VDE 0100-712, DIN VDE 0100-410 und DIN VDE V 0628-1 (VDE V 0628-1).

Beachte, dass für einen sicheren Betrieb des Stromkreises eine Fehlerstromschutzeinrichtung (FI) mit 30 mA entsprechend der DIN VDE 0100-410 (VDE 0100-410) verbaut sein muss. Beachte, dass die Stecker-Solaranlage bei ausreichender Sonneneinstrahlung Gleichstrom erzeugt, wodurch die Stecker-Solaranlage unter Spannung steht. Bitte trenne die Kabel nicht voneinander, wenn die Anlage unter Spannung steht. Ziehe zuerst den Netzstecker. Berühren des Wechselrichters unter Last ist zu vermeiden, da die Oberfläche heiß ist und es zu Verbrennungen kommen kann.

II. EINFÜHRUNG UND SICHERHEITSHINWEISE

Die Kabel dürfen nicht unter hoher Zugspannung stehen. Die offenen Steckverbindungen müssen mit einer Verschlusskappe versehen sein, um gegen Umwelteinflüsse geschützt zu sein. Im Allgemeinen gelten Solaranlagen als sehr wartungsarm. Die Stecker-Solaranlage enthält keine beweglichen, zu wartenden Teile. Das Gehäuse des Wechselrichters darf nicht geöffnet werden und kann bei Öffnung zu einem elektrischen Schlag oder Tod führen. Bei Auffälligkeiten oder Unregelmäßigkeiten ziehe den Netzstecker und verwende das Gerät nicht weiter.

Führe keine selbstständigen Reparaturen oder Veränderungen an der Stecker-Solaranlage oder anderen Teilen des Systems durch. Reparaturen und Wartungen dürfen nur durch qualifiziertes Fachpersonal durchgeführt werden. Führe jedoch mindestens jährlich eine Sichtprüfung durch und überprüfe die Stecker-Solaranlage auf Mängel.

Achte darauf, dass es nicht zu Personenschäden durch von der Anlage herabfallenden Teilen kommen kann. Climated GmbH übernimmt keine Haftung für die fachgerechte Installation der Anlage und ihrer Halterung. Insbesondere bei einer Anbringung im oder über dem öffentlichen Bereich.

Nach dem Ende der Modullebensdauer können die Solarmodule kostenfrei beim nächsten Wertstoffhof abgegeben werden, sodass diese dem Recyclingkreislauf zugeführt werden können. Für weitere Informationen oder Rückfragen zum Recycling kontaktiere uns unter:

support@climated.co oder +49 177 742 1562

Beachte die Angaben zur Ermittlung der Leitungsreserve im Anhang zu dieser Montageanleitung. Technische Änderungen, Druckfehler und Irrtümer vorbehalten.

II. EINFÜHRUNG UND SICHERHEITSHINWEISE

Die zulässige Umgebungstemperatur für alle Climated Balkonkraftwerke liegt zwischen -40°C und 55°C .

Flucht- und Rettungswege sind stets freizuhalten. Achte darauf, dass deine Anlage diese nicht versperrt.

Sollte am Montage-Ort ein äußerer Blitzschutz vorhanden sein, sollte dieser 0,5 m Abstand zu allen Bauteilen der Anlage aufweisen.

Beachte, dass für einen sicheren Betrieb des Stromkreises eine Fehlerstromschutzeinrichtung (FI) mit 30 mA entsprechend der DIN VDE0100-410 (VDE 0100-410) verbaut sein muss.

Achte darauf, das Produkt wie vom Hersteller festgelegt zu benutzen, da sonst die im Produkt umgesetzten Schutzmaßnahmen beeinträchtigt werden könnten.

Benutze zum Säubern deine Anlage einen weichen Schwamm oder eine Glasbürste. Als Putzmittel eignet sich kalkarmes Leitungswasser oder Regenwasser. Achte darauf keine weiteren Putzmittel zu verwenden.

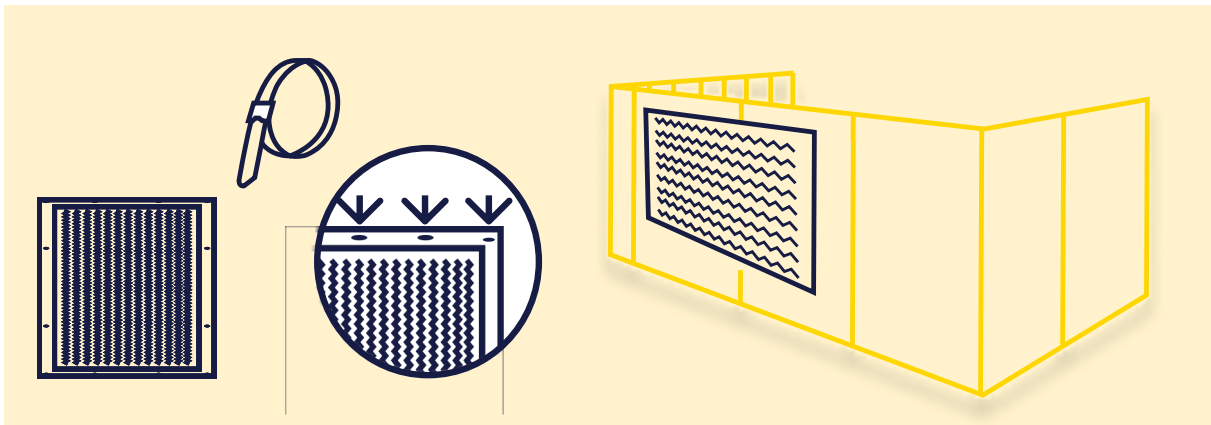
Schließe die Mini-Solaranlage ausschließlich an eine fest angeschlossene Steckdose, niemals an eine Mehrfachsteckdose an.

Sollten bei Dir noch ältere Schraubsicherungen verbaut sein, tausche diese zwingend von 16A auf die nächstkleinere Sicherung aus.

III. INSTALLATION UND MONTAGE

1. ANBRINGUNG DER PANEELE

Bringe die Solarmodule an der Außenseite Deines Balkons an, indem Du das mitgelieferte Montageset nutzt. Es ist ratsam, diese Installation zu zweit vorzunehmen, sodass eine Person die Module hält und die andere sie befestigt.



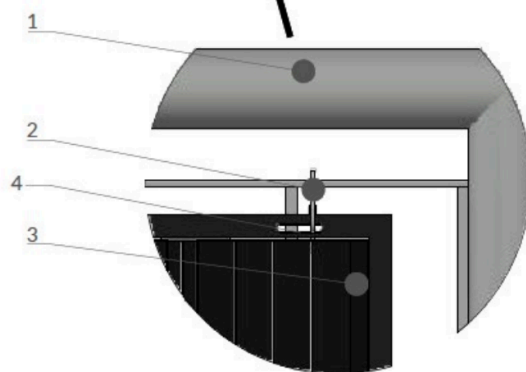
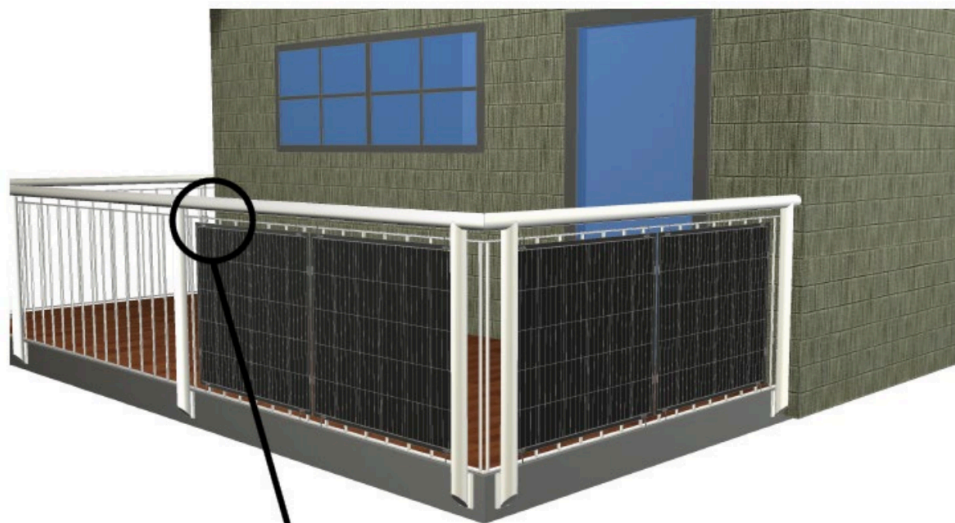
WICHTIG

Miteinander verbundene Module, die mit einem Eingang des Wechselrichters verbunden werden müssen die gleiche Ausrichtung haben und dürfen z.B. nicht über Eck angeschlossen werden.

MONTAGESET

Im Paket findest du ein Montageset aus verschiedenen Edelstahlkabelbindern, PVC Kabelbindern und Klettbindern, bitte bringe diese wie in der Zeichnung auf der nächsten Seite beschrieben an. Die PVC Kabelbinder können zur weiteren Befestigung beliebig genutzt werden.

III. INSTALLATION UND MONTAGE



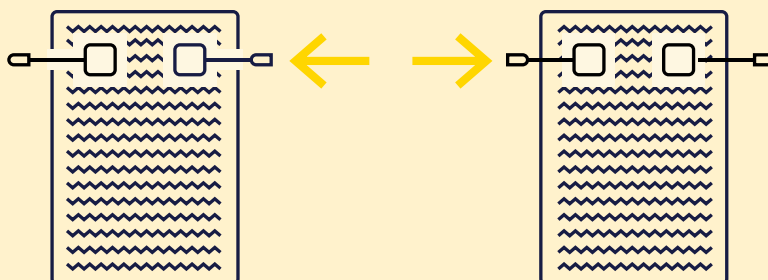
- 1 Balkongeländer
- 2 Edelstahl Modulbefestiger
- 3 Solarmodul
- 4 Klettverbinder



SENKRECHTE ANBRINGUNG

Climatos Smart 300

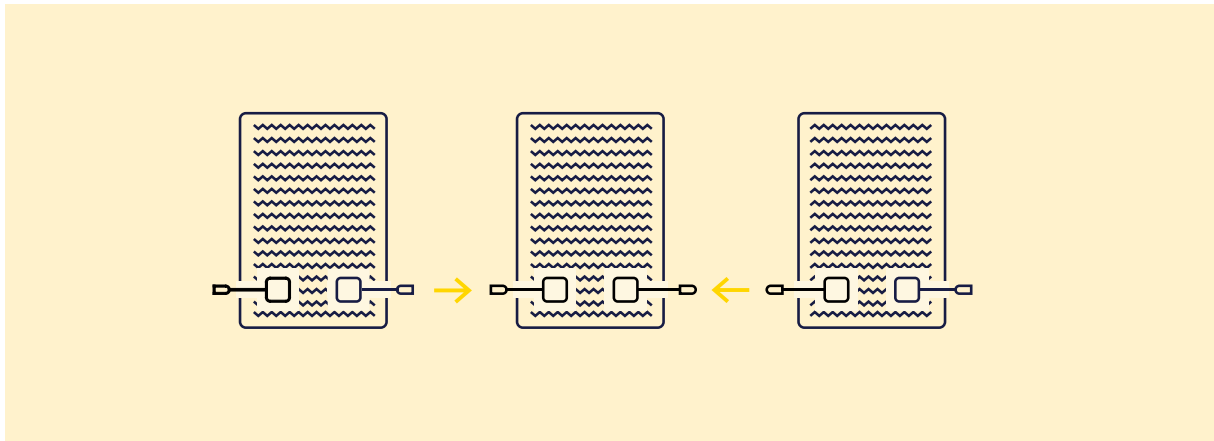
Verbinde die beiden Paneele miteinander. Die äußeren Kabel dabei zunächst freilassen - diese werden später mit dem Mikro-Wechselrichter verbunden.



III. INSTALLATION UND MONTAGE

Climatos Smart 450

Verbinde die 3 Paneele miteinander. Die äußeren Kabel bleiben zunächst frei - diese werden später mit dem Mikro-Wechselrichter verbunden.



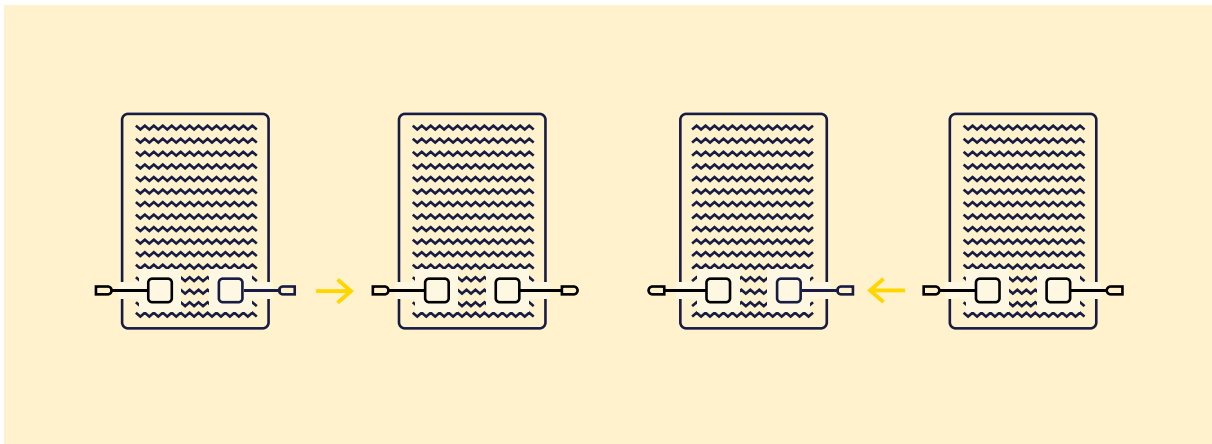
Climatos Smart 600

Verbinde auch hier immer nur 2 Paneele miteinander. Verbinde nie alle 4 Paneele miteinander. Die äußeren markierten Kabel bleiben zunächst frei - diese werden später mit dem Mikro-Wechselrichter verbunden.

Beachte: Es spielt keine Rolle, ob die Kabel oben oder unten verlaufen. Du hast die Möglichkeit, die Paneele so zu montieren, dass die Kabel am unteren Ende sind - ganz nach deinem Belieben und abhängig davon, was in deinem Fall besser passt.

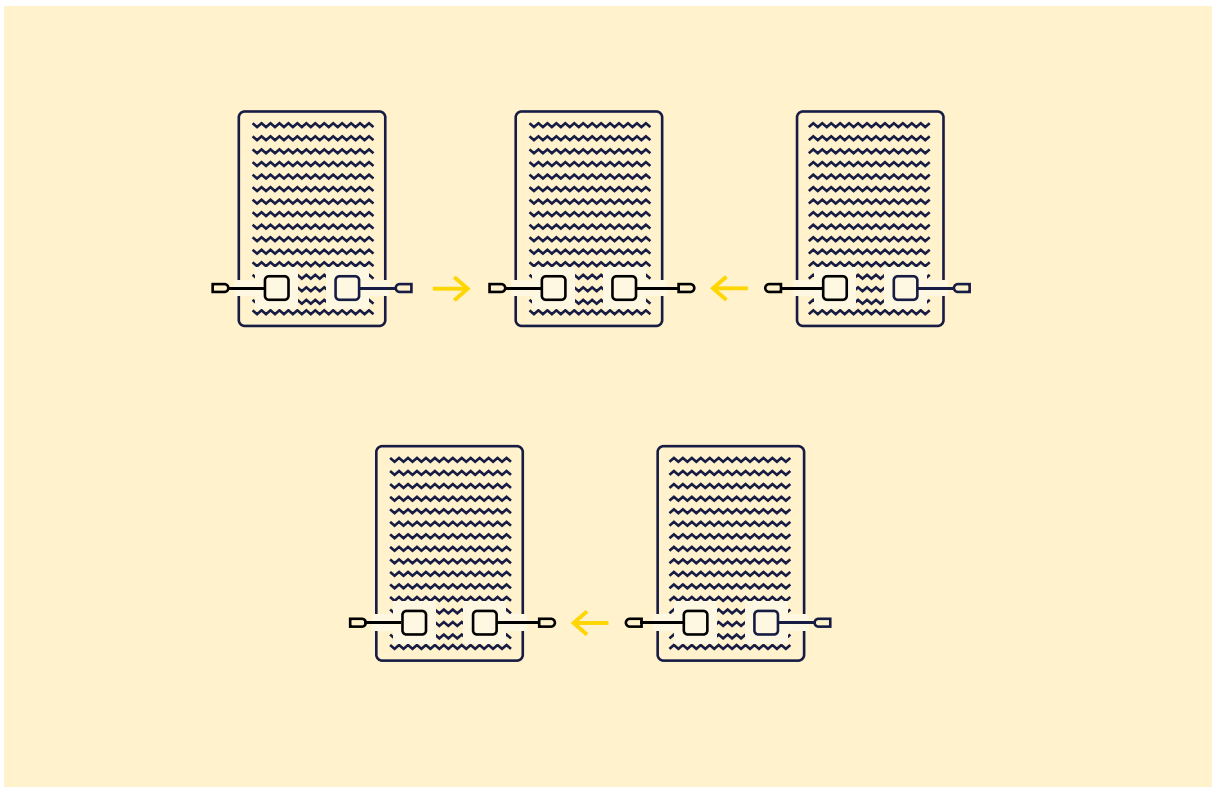
Achte für den besten Wirkungsgrad darauf, dass jeweils zwei Paneele möglichst in die gleiche Richtung und mit gleicher Sonneneinstrahlung ausgerichtet sind. Zwar sind alle unsere Paneele mit sogenannten Bypass-Dioden versehen, um Verschattungseffekte zu minimieren, doch es ist trotzdem vorteilhafter, wenn jedes Paar von Paneelen gleich ausgerichtet ist und keine Verschattung aufweist.

III. INSTALLATION UND MONTAGE



Climatos Smart 750

Verbinde jeweils 3 Paneele und 2 Paneele miteinander. Die äußeren Kabel bleiben zunächst frei - diese werden später mit dem Mikro-Wechselrichter verbunden.



III. INSTALLATION UND MONTAGE

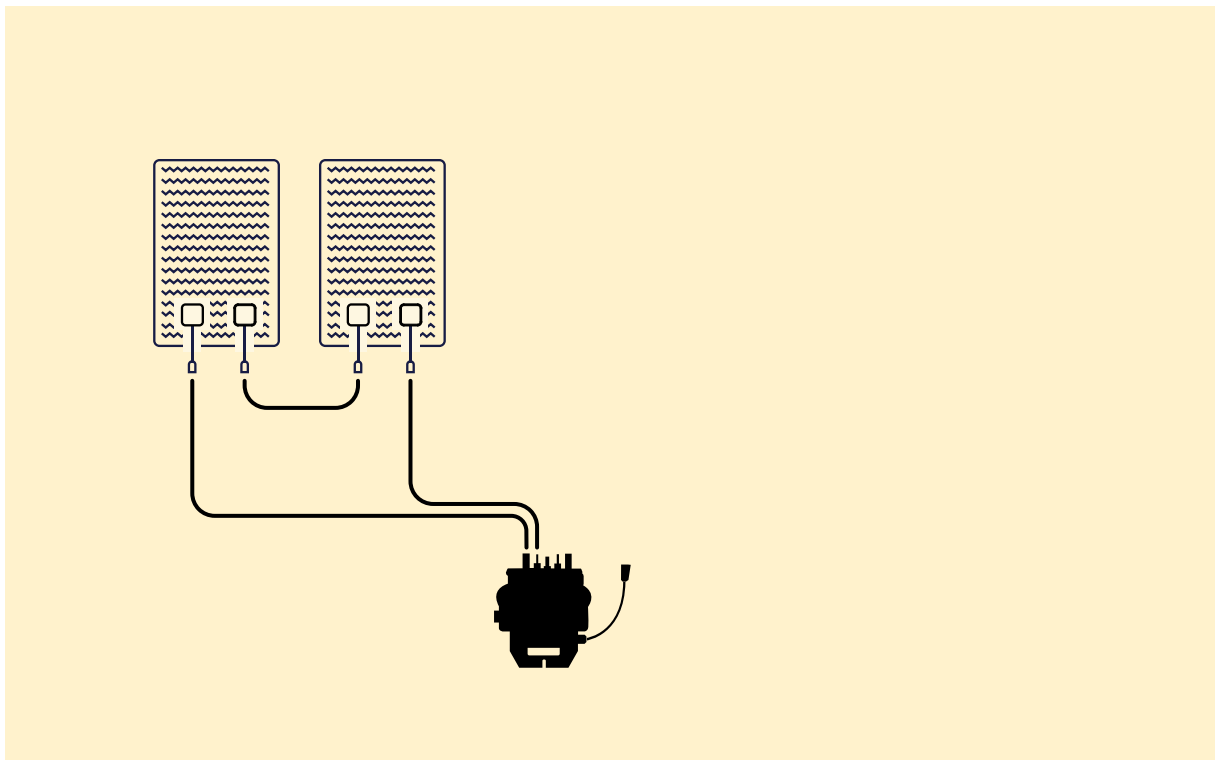
Climatos Smart 900

Beim Climatos Smart 900 gibt es zwei Möglichkeiten des Anschlusses:

a) Parallel & Serienschaltung mit y-Kabel

Um die optimale Spannung und den Strom für den Wechselrichter des Climatos Light 900 bereitzustellen, ist eine Kombination aus Parallel- und Serienschaltung sinnvoll. Verbinde dazu zunächst zwei der sechs Module miteinander und dann mit den jeweiligen Ausgängen des Wechselrichters.

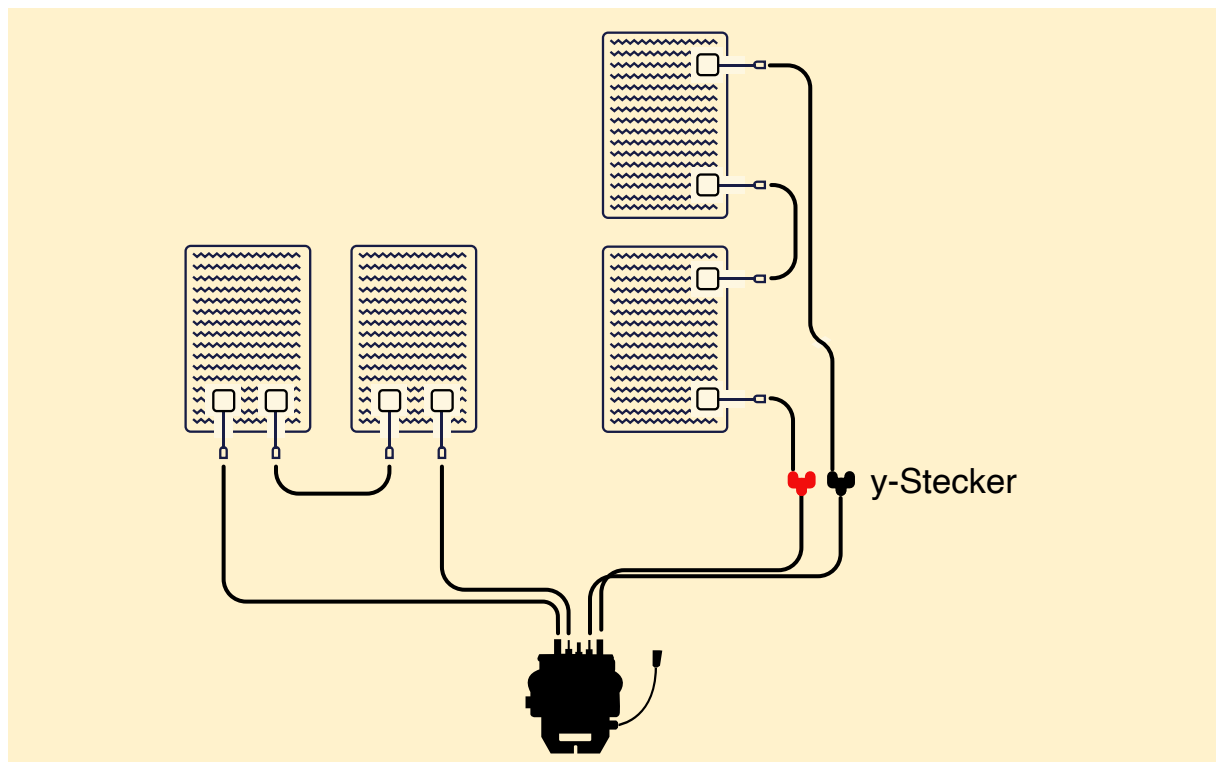
Nun solltest Du noch zwei offene Enden am Wechselrichter haben. Diese sind Plus und Minus und werden im nächsten Schritt mit den weiteren 4 Modulen verbunden.



III. INSTALLATION UND MONTAGE

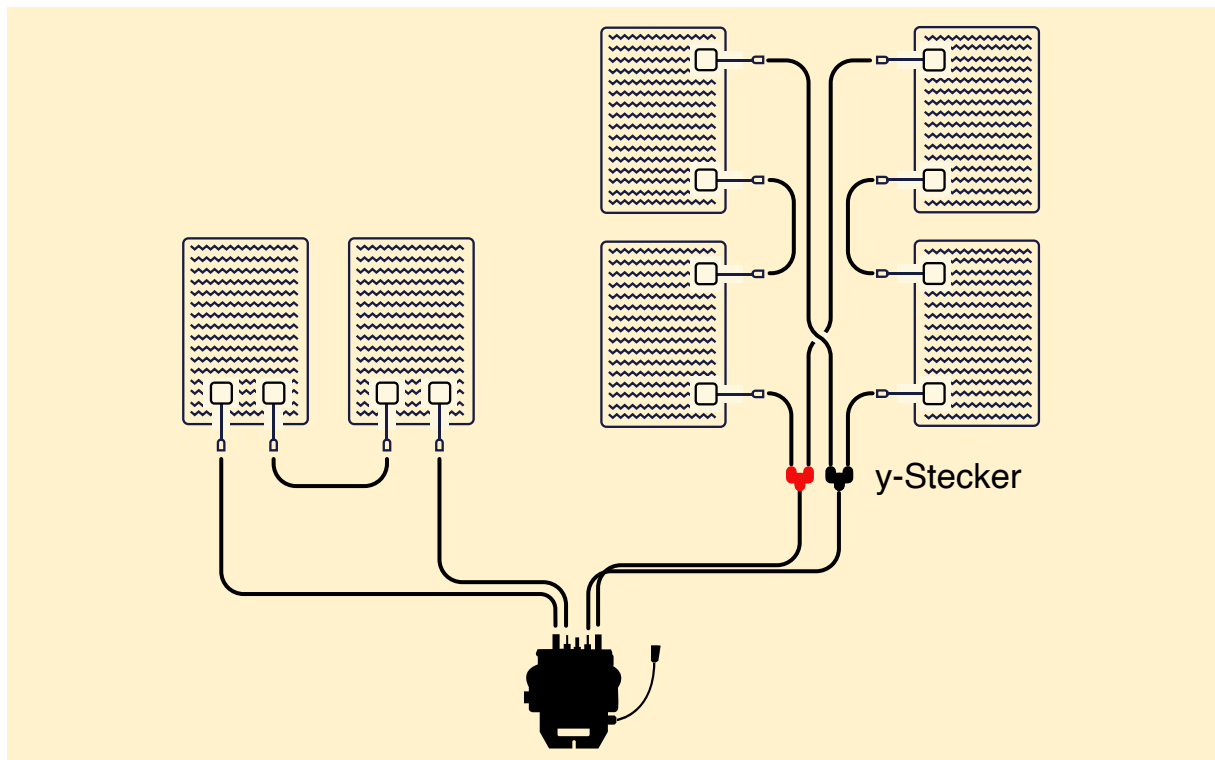
Verbinde nun die zwei Y-Kabel mit dem Wechselrichter wie in der Abbildung aufgezeigt, halte Dich dabei unbedingt an die Farben der Y-Kabel (siehe Abbildung).

Verbinde dann je zwei der Module miteinander und verbinde dann zunächst die linke Seite durch die Verbindungskabel mit den Y-Kabeln.



III. INSTALLATION UND MONTAGE

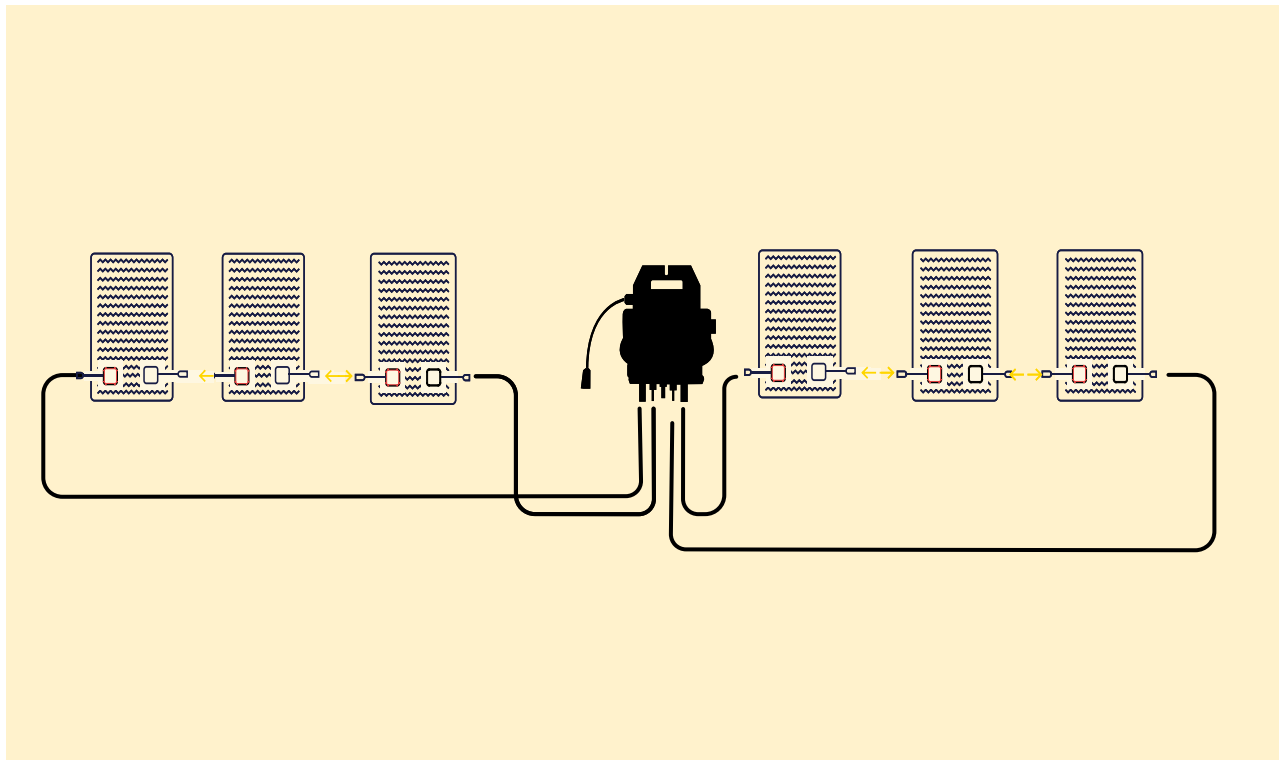
Verbinde dann die letzten zwei Module miteinander und über die verbleibenden Verbindungskabel mit den zwei "offenen" Enden der Y Kabel. Bitte halte Dich durchgehend an die Farben, da sonst Plus- und Minuspol falsch verbunden werden. Bitte melde Dich bei etwaigen Fragen immer gerne bei uns.



III. INSTALLATION UND MONTAGE

b) Doppel-Reihenschaltung

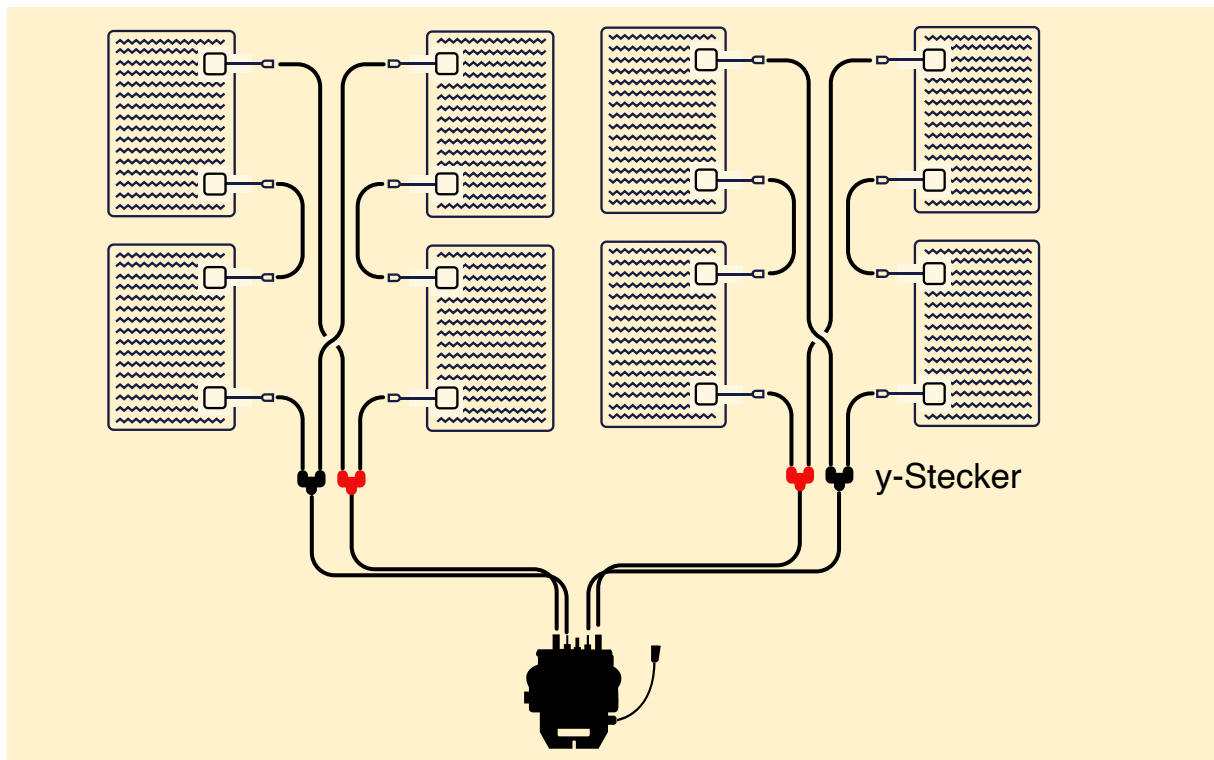
Hierbei werden jeweils drei Module an einer Seite aneinandergeschlossen und mit dem Wechselrichter verbunden.



III. INSTALLATION UND MONTAGE

Climatos Smart 1200

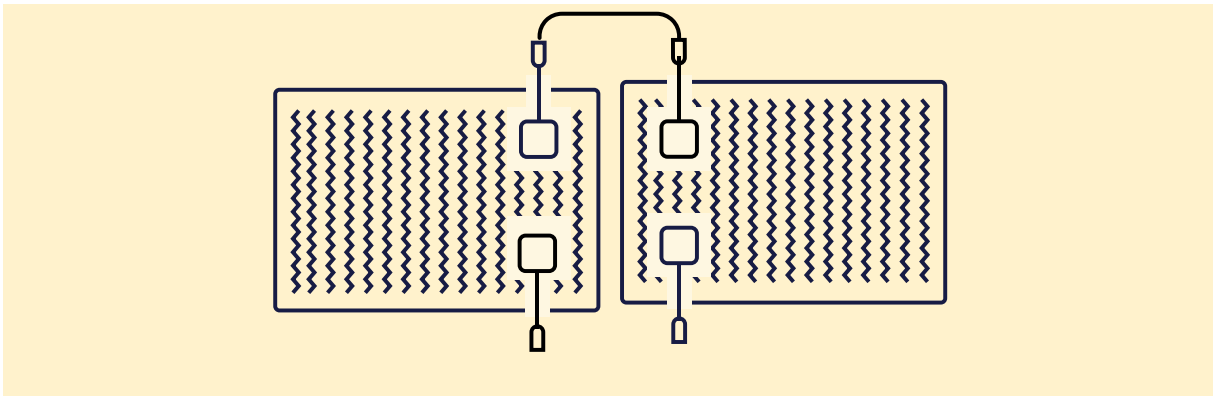
Verbinde die Module wie unten in der Zeichnung aufgezeichnet. Bitte halte Dich durchgehend an die Farben, da sonst Plus- und Minuspol falsch verbunden werden. Bitte melde Dich bei etwaigen Fragen immer gerne bei uns.



III. INSTALLATION UND MONTAGE

WAAGERECHE ANBRINGUNG

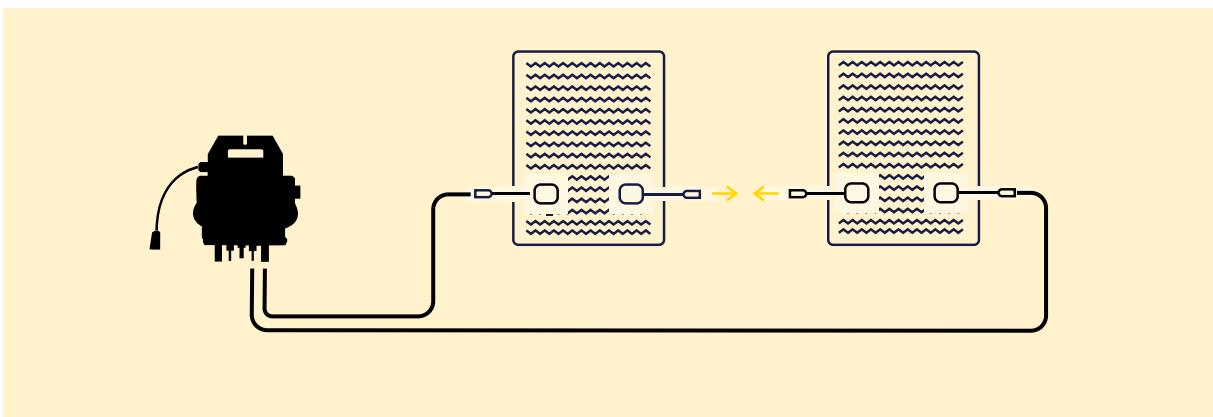
Solltest Du Dein Set lieber waagrecht anbringen, folgt das Zusammenstecken der gleichen Logik.



2. VERBINDUNG DER WECHSELRICHTER MIT DEN PANEELN

2.1. Climatos Smart 300

Positioniere oder befestige den Mikro-Wechselrichter zentral zwischen den beiden Paneelen. Dafür kannst Du die beiliegenden Kabelbinder verwenden. Schließe den Mikro-Wechselrichter an die passenden, äußeren, noch nicht belegten Kabel der zwei miteinander verbundenen Panels an. Falls notwendig, verwende hierzu ein Solar-Verlängerungskabel.

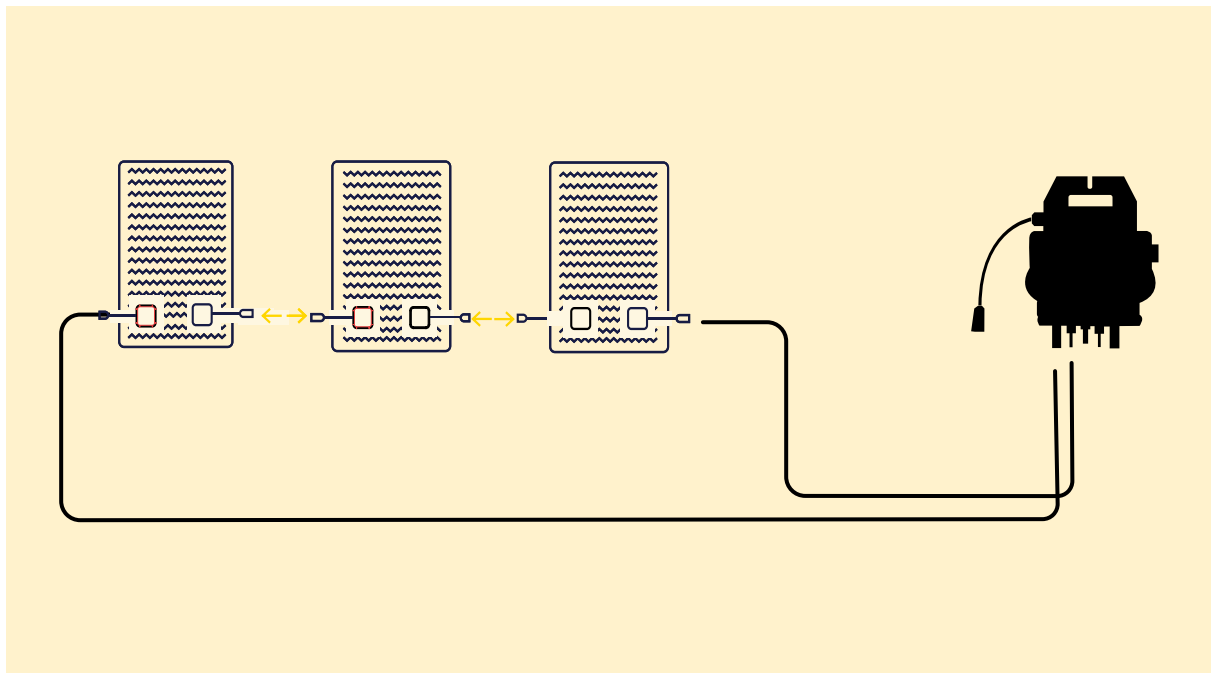


III. INSTALLATION UND MONTAGE

2.2. Climatos Smart 450

Verbinde auch hier immer nur maximal 3 Paneele miteinander.

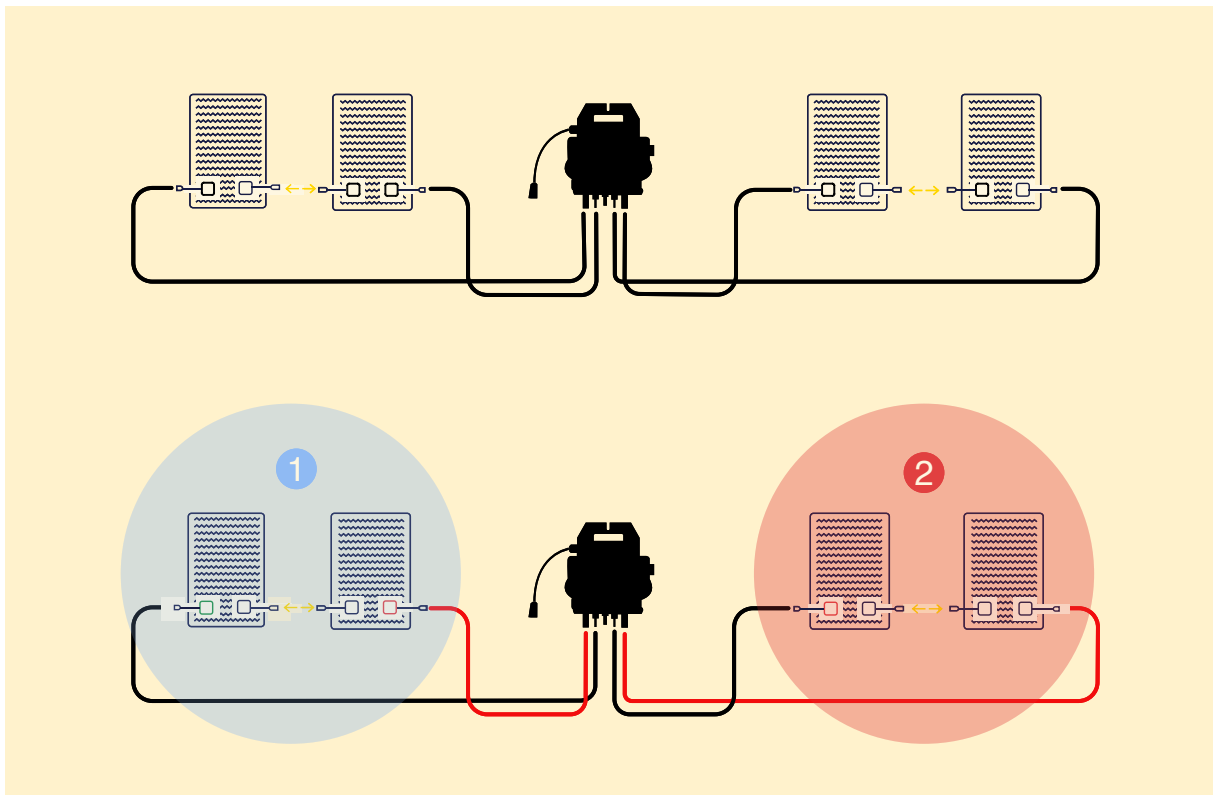
Verbinde zunächst die drei Paneele miteinander und verbinde Sie dann mit den der einen Seite des Wechselrichters.



III. INSTALLATION UND MONTAGE

2.3. Climated Smart 600

Verbinde auch hier immer nur 2 Paneele miteinander. Verbinde nie alle 4 Paneele miteinander. Die äußeren Kabel bleiben zunächst frei - diese werden später mit dem Mikro-Wechselrichter verbunden.



Blauer Kreis 1

Verbinde jetzt die beiden äußeren Kabel des linken Zweier-Sets mit den zwei linken Eingangssteckern des Wechselrichters. Ggf. kannst Du eines der beiliegenden Verlängerungskabel nutzen.

Roter Kreis 2

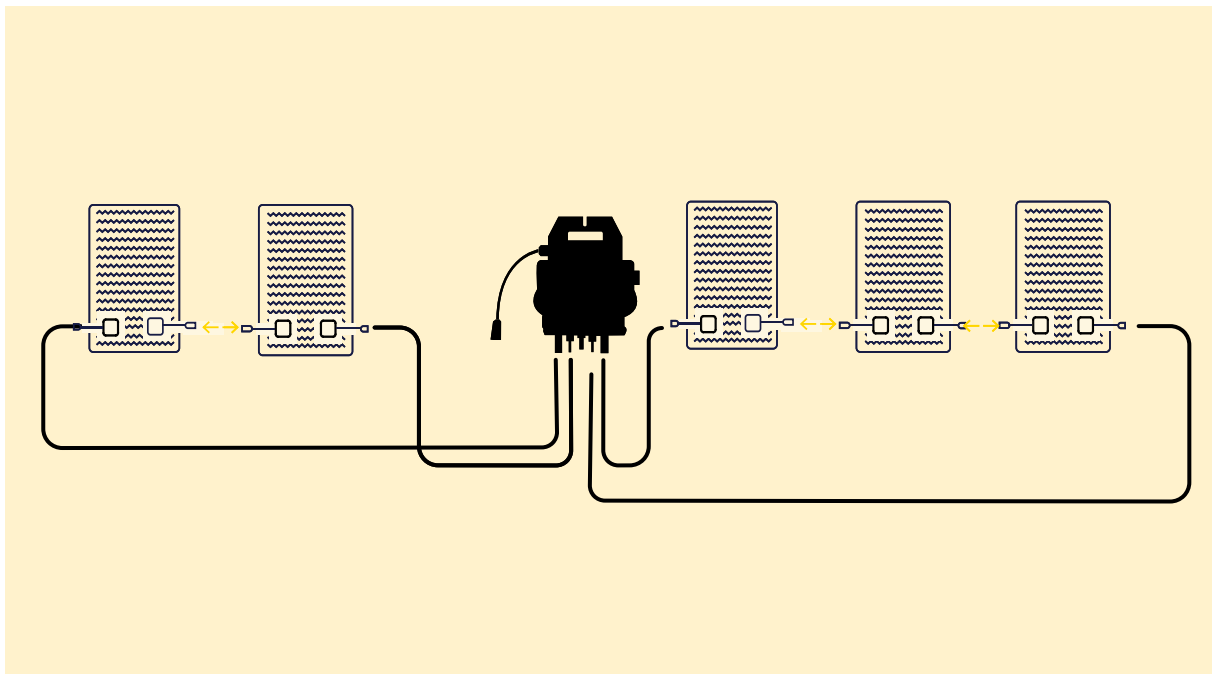
Verfahre genauso mit dem rechten Zweier-Set: Schließe die beiden äußeren Kabel an die andere, noch "freie" Seite des Wechselrichters an, und zwar in die entsprechenden Eingänge. Falls erforderlich, verwende Solar-Verlängerungskabel.

III. INSTALLATION UND MONTAGE

2.4. Climatos Smart 750

Verbinde auch hier immer nur 2 bzw. 3 Paneele miteinander. Verbinde nie alle 4 Paneele miteinander.

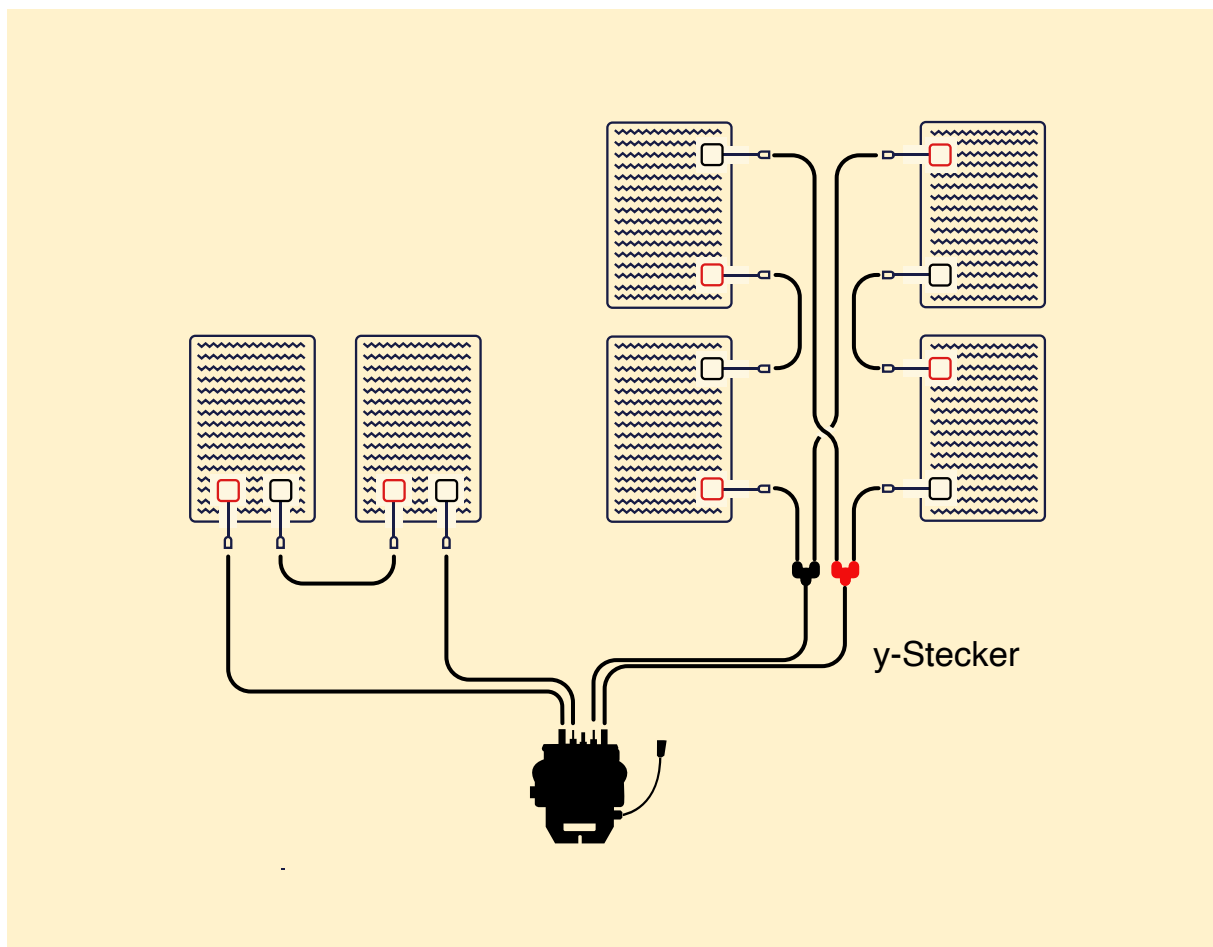
Verbinde zunächst zwei Paneele miteinander (falls noch nicht erfolgt) und dann mit der einen Seite des Wechselrichters. Verbinde dann die übrigen drei Paneele miteinander und diese mit der freien Seite des Wechselrichters.



III. INSTALLATION UND MONTAGE

2.5 Climatos Smart 900

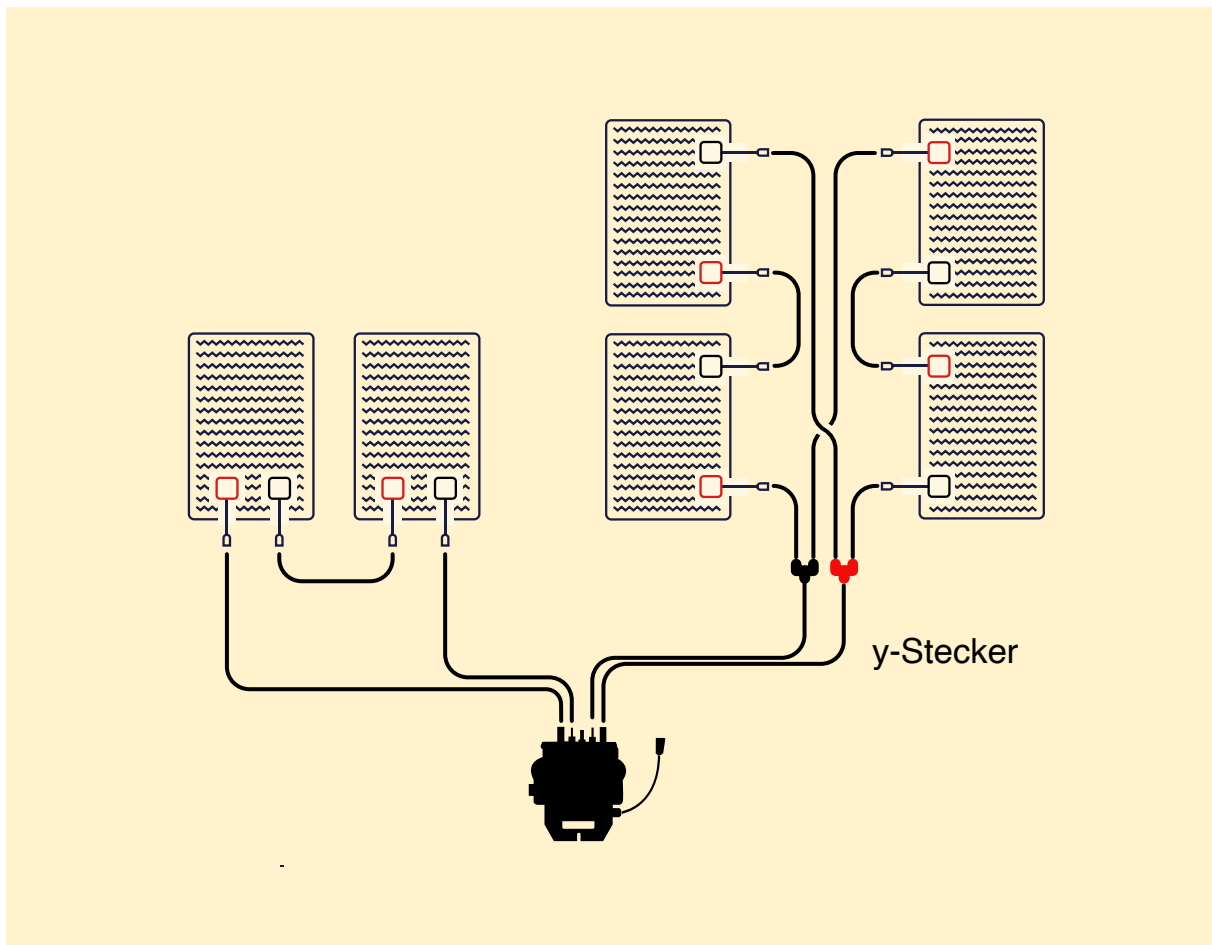
Schließe den Mikro-Wechselrichter an die passenden, äußeren, noch ungenutzten Kabel an, wie in den unten abgebildeten Grafiken gezeigt. Verwende bei Bedarf die Solar-Verlängerungskabel dafür.



III. INSTALLATION UND MONTAGE

2.5 Climatos Smart 1200

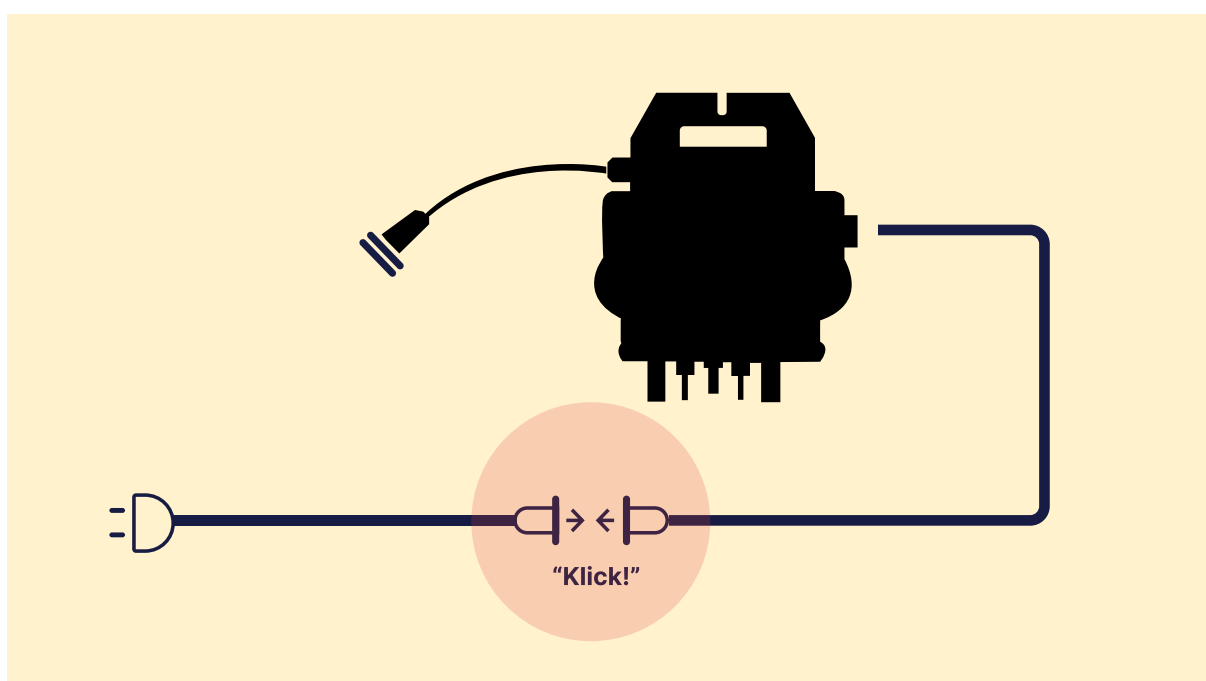
Schließe den Mikro-Wechselrichter an die passenden, äußeren, noch ungenutzten Kabel an, wie in den unten abgebildeten Grafiken gezeigt. Verwende bei Bedarf die Solar-Verlängerungskabel dafür.



III. INSTALLATION UND MONTAGE

3. VERBINDUNG DER NETZSTECKER MIT DEM MIKRO WECHSELRICHTER

Verbinde jetzt das beiliegende Netzkabel mit dem langen Netzanschlusskabel des Wechselrichters. Das kurze Kabel am Mikro-Wechselrichter verschließt Du mit der beigefügten Verschlusskappe.



4. NETZKABEL IN DIE STECKDOSE

Stecke jetzt das Netzkabel in die von dir ausgewählte Steckdose. Jetzt ist der Wechselrichter mit dem Netz verbunden und Dein Solarset produziert Strom, sofern ausreichend Sonneneinstrahlung vorhanden ist. In dieser Zeit blinkt das Licht des Wechselrichters "rot". Sobald Betrieb gegeben ist und die Anlage einspeist, blinkt der Wechselrichter "grün" und steigert dann kontinuierlich die Einspeiseleistung. Warte ein bisschen ab, es kann bis zu 15 Minuten dauern bis der Wechselrichter die Funktionalität bestätigt.

III. INSTALLATION UND MONTAGE

FEHLERBEHEBUNG

Falls der Wechselrichter auch nach 5 Minuten weiterhin auf rot blinkt, liegt möglicherweise ein Fehler in Hardware oder Software vor. Es kann verschiedene Ursachen haben, deshalb überprüfe bitte nach folgender Checkliste:

- Kontrolliere, ob sämtliche Sicherungen eingeschaltet sind.
- Kontrolliere sämtliche mit gelieferte Kabel auf Schäden.
- Kontrolliere, ob sämtliche Stecker fachgerecht eingesteckt sind.
- Kontrolliere die Funktion der Steckdose
- Testen Deine Steckdose mit einen elektrischen Verbraucher, zB. einer Lampe
- Stecken Sie alle Verbindungen erneut zusammen.

Sollte dann immer noch keine Funktion vorliegen, wende Dich an unsere Hotline. Halten die Seriennummer der Mikrowechselrichter und Deine Bestellnummer bereit.

VERSUCHE NICHT, DEN MIKROWECHSELRICHTER ZU REPARIEREN. WENN DER VERDACHT BESTEHT, DASS DER MIKROWECHSELRICHTER DEFECT IST, WENDE DICH BITTE AN DEN KUNDENDIENST, DIE BESCHÄDIGUNG ODER DAS ÖFFNEN FÜHRT ZUM ERLÖSCHEN DER GARANTIE.

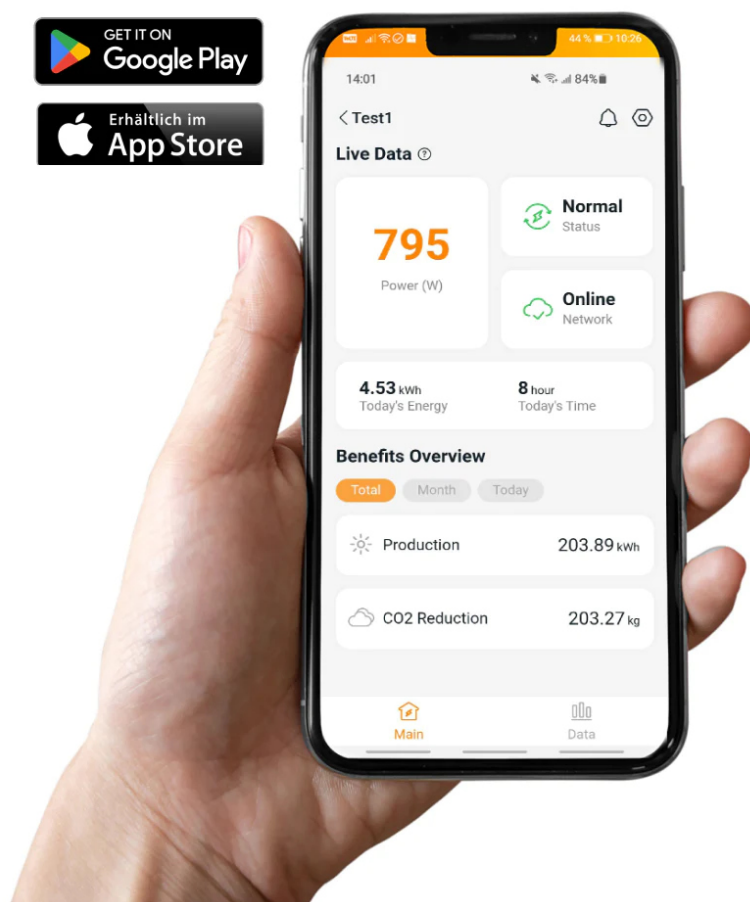
III. INSTALLATION UND MONTAGE

5. INSTALLIEREN DER APP & ÜBERWACHEN DER STROMPRODUKTION

Wenn Du mit der App tracken willst, folge der Schritt-für-Schritt Anleitung in der App.

Viel Spaß beim Produzieren Deines eigenen Stroms! Solltest Du Hilfe brauchen oder auch in Zukunft Fragen haben, melde Dich gerne via support@climatos.co

Bis bald,
Dein Climatos Team



III. INSTALLATION UND MONTAGE

1. ANMELDUNG BEIM NETZBETREIBER

Grundsätzlich ist es nicht gesetzlich vorgeschrieben Dein Balkonkraftwerk beim Netzbetreiber zu melden. Es ist aber ausdrücklich empfohlen. Regional gibt es je nach Netzbetreiber Unterschiede. Prüfe dies bitte online oder wende Dich bitte an den Kundenservice Deines Netzbetreibers.

2. ANMELDUNG BEIM MARKTSTAMMDATENREGISTER

Nach der Inbetriebnahme muss Dein Kraftwerk im Marktstammdatenregister angemeldet werden. Hier werden alle erneuerbaren Energieanlagen in Deutschland gelistet. Die Ämter erhalten dadurch einen Überblick über die aktuell installierte Leistung sämtlicher Energieanlagen. Die Eintragung in das Marktstammdatenregister ist kostenlos und erfolgt online unter:

<https://www.marktstammdatenregister.de/MaStR/Assistent/AuswahlAssistent>

3. RÜCKGABE UND ENTSORGUNG

Elektro- und Elektronikgeräte, die entsorgt werden sollen, werden als Altgeräte bezeichnet. Besitzer von Altgeräten müssen diese einer vom unsortierten Siedlungsabfall getrennten Erfassung zuzuführen. Altgeräte gehören insbesondere nicht in den Hausmüll, sondern in spezielle Sammel- und Rückgabesysteme.



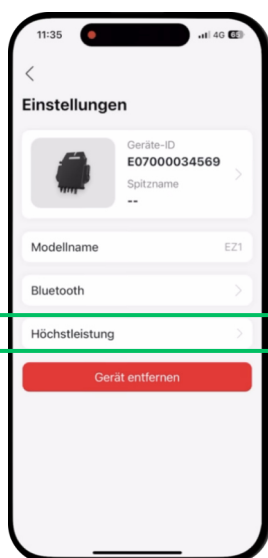
Symbol für die Kennzeichnung von elektrischen und elektronischen Geräten gemäß Richtlinie 2002/96/EG. Es weist darauf hin, dass Gerät, Zubehör und Verpackung nicht als unsortierter Hausmüll entsorgt werden dürfen und am Ende der Nutzung getrennt entsorgt werden müssen. Bitte beachte bei der Entsorgung die örtlichen Verordnungen oder Vorschriften oder wende Dich an eine autorisierte Vertretung des Herstellers, um Informationen zur Stilllegung von Geräten zu erhalten.

III. INSTALLATION UND MONTAGE

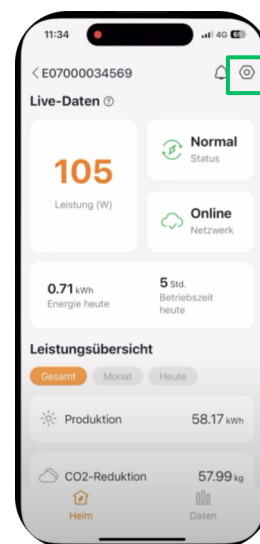
6. UPGRADE DES WECHSELRICHTERS AUF 800 WATT

Ab Mai 2024 ist es in Deutschland erlaubt pro Haushalt 800 Watt (anstatt 600 Watt) über Balkonkraftwerke einzuspeisen. Unsere AP Systems Wechselrichter sind derzeit auf 600 Watt eingestellt und müssen daher durch wenige Klicks auf 800 Watt eingestellt werden. Dies ist ganz einfach & dauert nur wenige Minuten.

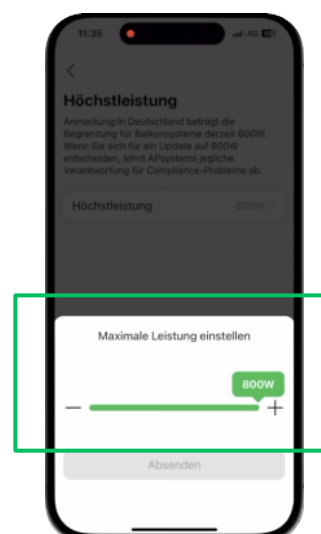
1. Tippe in Deiner App **rechts oben auf das Symbol "Einstellungen"**.



2. Klicke dann auf **"Höchstleistung"**.



3. Klicke wieder auf Höchstleistung, **stelle die maximale Leistung 800 Watt ein**, indem Du den Regler verschiebst und klicke "Absenden". Es kann einige Minuten dauern bis der Wechselrichter sich aktualisiert.



IV. APPENDIX

Ermittlung der Leistungsreserve

Das PI Photovoltaik-Institut Berlin in Kooperation mit der Deutschen Gesellschaft für Sonnenenergie (DGS), der Hochschule für Technik und Wirtschaft (HTW) Berlin haben in einer Untersuchung herausgearbeitet, dass es in jedem Haushalt mit Sicherungsautomaten ohne Sicherheitsbedenken möglich ist bis zu 2,6 Ampere (ca. 630 W, entspricht 2 PV-Modulen) mit Stecker-Solar-Geräten einzuspeisen, ohne dass Änderungen an der Hauselektrik vorgenommen werden müssen.

Es kann jedoch zu einer Abweichung von der gültigen Norm für die Leitungsbelastung kommen. Wie Du die Anforderungen der Norm einhalten und Deine Leitung prüfen kannst, haben wir Dir in diesem Anhang beschrieben.

Wenn Mini-Solaranlagen in den vorhandenen Endstromkreis einspeisen, kann es auf einzelnen Kabelabschnitten dazu kommen, dass die Strombelastung über die ausgelegte Normgröße hinausgeht. Um eine Überlastung der Leitungen im Haushalt zu verhindern, sind diese über einen Leitungsschutzschalter (LSS) abgesichert.

Dieser schaltet automatisch ab, sobald es zu einer Überlastung kommt. In der Regel sind mehrere Steckdosen und Verbraucher über einen gemeinsamen Leitungsschutz abgesichert. Durch die zusätzliche Leistung der Mini-Solaranlage können sich jetzt die Ströme aus dem öffentlichen Stromnetz und der Mini-Solaranlage addieren. Die Ströme werden jedoch nicht durch den Leitungsschutzschalter erfasst, sodass es theoretisch zu einer Überlastung kommen kann. Ob die vorhandene Leitung mit Deinem Leitungsschutzschalter ausreichend dimensioniert ist, kannst Du mit folgender Formel bestimmen:

$$I_z = I_n + I_g$$

I_z zulässige Strombelastbarkeit der Leitung

I_n Bemessungsstrom der Schutzeinrichtung (Leitungsschutzschalter)

I_g Bemessungsstrom der Stromerzeugungsanlage

IV. APPENDIX

Belastbarkeit von Kupferkabeln und Leitungen für feste Verlegungen in Gebäuden 1,5 mm² Nennquerschnitt; bei Umgebungstemperatur 25°C, bei 2 belasteten Adern.

Verlegeart	An wärme- gedämmten Wänden	In Elektro- installations- rohren	An Wänden	An Wänden
Strombelastbarkeit I _z der Leiter des Endstromkreises in Ampere	16,5	17,5	21	23
Maximaler Bemessungsstrom I _g der Stromerzeugungsanlage mit 16A Leitungsschutzschalter	0,5	1,5	5	7
Maximaler Bemessungsstrom I _g der Stromerzeugungsanlage mit 16A Leitungsschutzschalter	3,5	4,5	8	10
Max. Strombelastung in Ampere des Climatolight 300 / 600 / 900		2,6		